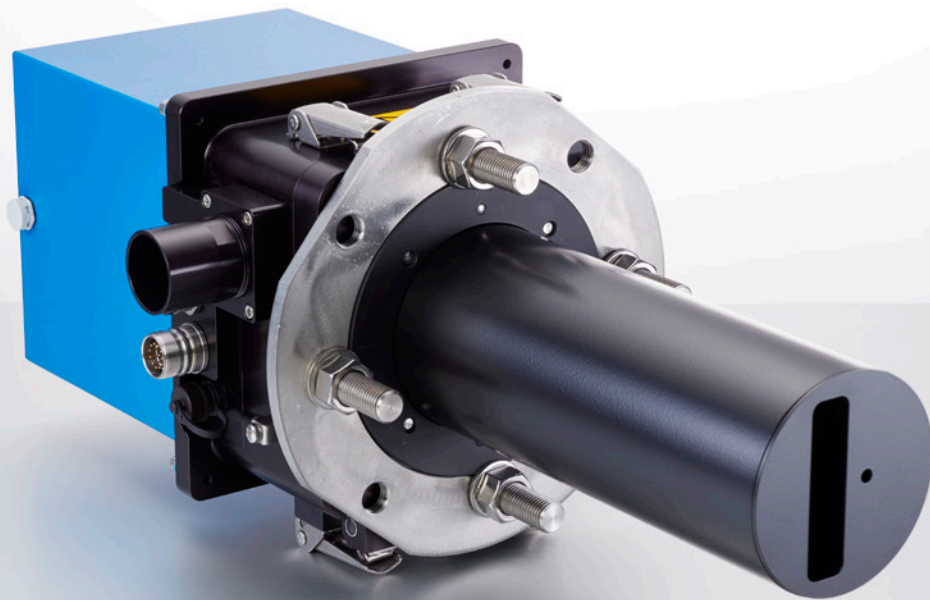


## D-R 320 먼지 측정기

낮은 농도에 대한 지속적인 먼지 측정

- EN 15267에 따라 QAL1 인증
- US EPA 40 CFR 60 PS 11 compliant
- 단면 설치로 비접촉 측정



## 특징

- 지속적인 먼지 측정
- 인증된 최소 측정 범위 0 ... 7.5 mg/m<sup>3</sup>
- 광학 정렬 없이 단면 설치
- 자동 제어 기능
- 지속적인 통합 퍼지 공기 모니터링 및 제어
- 분해 없이 유지 보수 및 선형성 확인

## 혜택

- 공식 배출량 모니터링에 적합
- 적은 먼지 농도의 신뢰할 수 있는 측정
- 공간 절약 및 쉬운 설치
- 극한의 플랜트 조건에서 긴 수명 및 고가용성
- 낮은 유지 보수

## 기술 데이터

측정 원리	후방 산란, 현장설치측정, 연속측정, 단면 설치, 비접촉 측정
측정 변수	산란광 단위, mg/m <sup>3</sup> 단위의 먼지 농도로 교정 가능
측정 범위	최소 0 ... 5 mg/m <sup>3</sup> 최대 0 ... 200mg/m <sup>3</sup>
인증된 측정 범위	0 ... 7.5 mg/m <sup>3</sup>
인증서	QAL1, MCERTS
적합	IED 2010/75/EU, EN 15267-1, EN 15267-2, EN 15267-3, EN 14181, US EPA 40 CRF 60 PS 11,13th / 17th / 27th / 30th BlmSchV, TA Luft
인터페이스*	<ul style="list-style-type: none"> <li>• 아날로그 출력: 1x 4 ... 20 mA, 최대. 400 Ω, 무전위(다양한 매개변수 조정 가능)</li> <li>• 디지털 출력: 2x NC/NO, 최대. 60 V, 30 V, 0.5A(다양한 매개변수 조정 가능)</li> <li>• RS 485 Modbus RTU, USB</li> </ul>
공칭 전압	24V <sub>DC</sub>
주변 조건	<ul style="list-style-type: none"> <li>• 설치 위치: 실내 또는 실외 설치**</li> <li>• 온도: -40 ... +60 °C -30 ... +60 °C (ATEX) -20 ... +60 °C (IECEX)</li> </ul>
덕트 내 운전 조건	<ul style="list-style-type: none"> <li>• 온도: Max. 600 °C</li> <li>• 상대 습도: 0 ... 95%, 비응축</li> <li>• 상대 압력: -50 ... +50 hPa -50 ... 0hPa(ATEX/IECEX)</li> </ul>

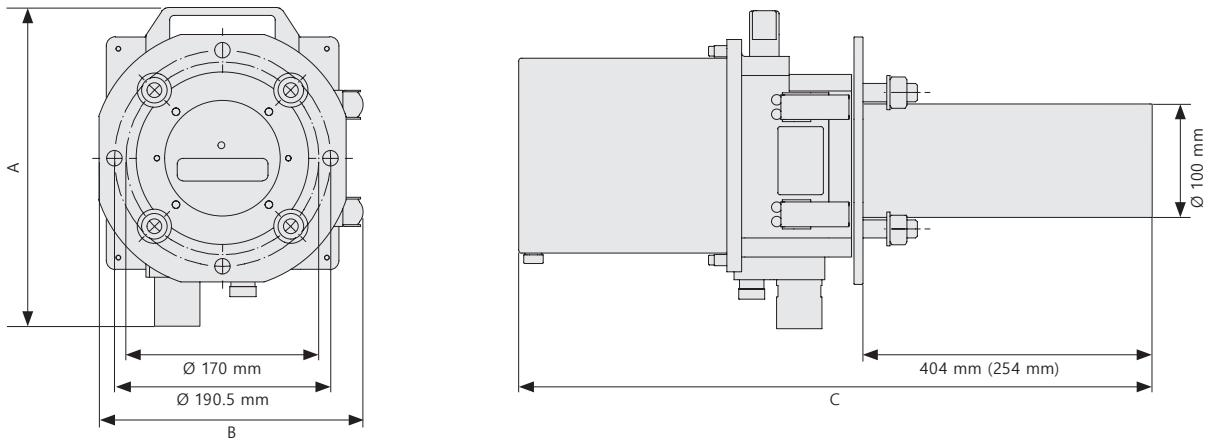
덕트 치수	<ul style="list-style-type: none"> <li>• 내경: &gt;0.7 m</li> <li>• 벽 두께: 최대. 0.56 m</li> </ul>
제어 기능	자동 영점 및 기준점 측정, 자동 오염 측정 및 보상, 통합 퍼지 공기 모니터링 및 제어
보호 기능	통합 안전장치 (fail-safe shutter) (옵션)
보호 등급	DIN EN 60 529에 따른 IP65
광원	레이저, DIN EN 60825-1에 따른 클래스 2, 650nm에서 < 1 mW
연결	<ul style="list-style-type: none"> <li>• 프로세스: 플랜지, 회전 가능, DN100 PN6 /ANSI 4" 150lbs RF</li> <li>• 장치: M23 DURAG 표준</li> <li>• 퍼지 에어 호스: Ø 40 mm</li> <li>• 퍼지 에어 센서: M12 8핀</li> </ul>
방폭	<ul style="list-style-type: none"> <li>• ATEX(옵션): II 2G Ex px op는 IIC T4 Gb입니다. II 3G Ex pz op is IIC T4 Gc II 3D Ex pD III T70 °C Dc</li> <li>• IECEx(선택 사항): Ex pzc IIC T4 Gc</li> </ul>
표시 및 작동	<ul style="list-style-type: none"> <li>• 상태 표시: LED</li> <li>• 또는 D-ISC 100 장치 (해외적용)</li> </ul>
자재	<ul style="list-style-type: none"> <li>• 공정 조리기: 1.4301, AISI 304, 코팅</li> <li>• 하우징: 1.4571, AISI 316Ti, 도색</li> </ul>
시스템 구성 요소	<ul style="list-style-type: none"> <li>• D-R 320 먼지 모니터</li> <li>• D-TB 200 터미널 박스</li> <li>• 또는 D-TB 100 터미널 박스</li> <li>• 외부 퍼지 공기 공급 필요</li> <li>• 또는 D-ISC 100 P 작동 및 퍼지 공기 장치</li> </ul>

\* D-ISC 100 장치와 추가 인터페이스 구성

\*\* 실외 설치 시 날씨 보호 커버가 필요합니다.

\*\*\* 웹 인터페이스를 통한 원격 액세스 가능, Windows 운영 체제가 설치된 PC 필요

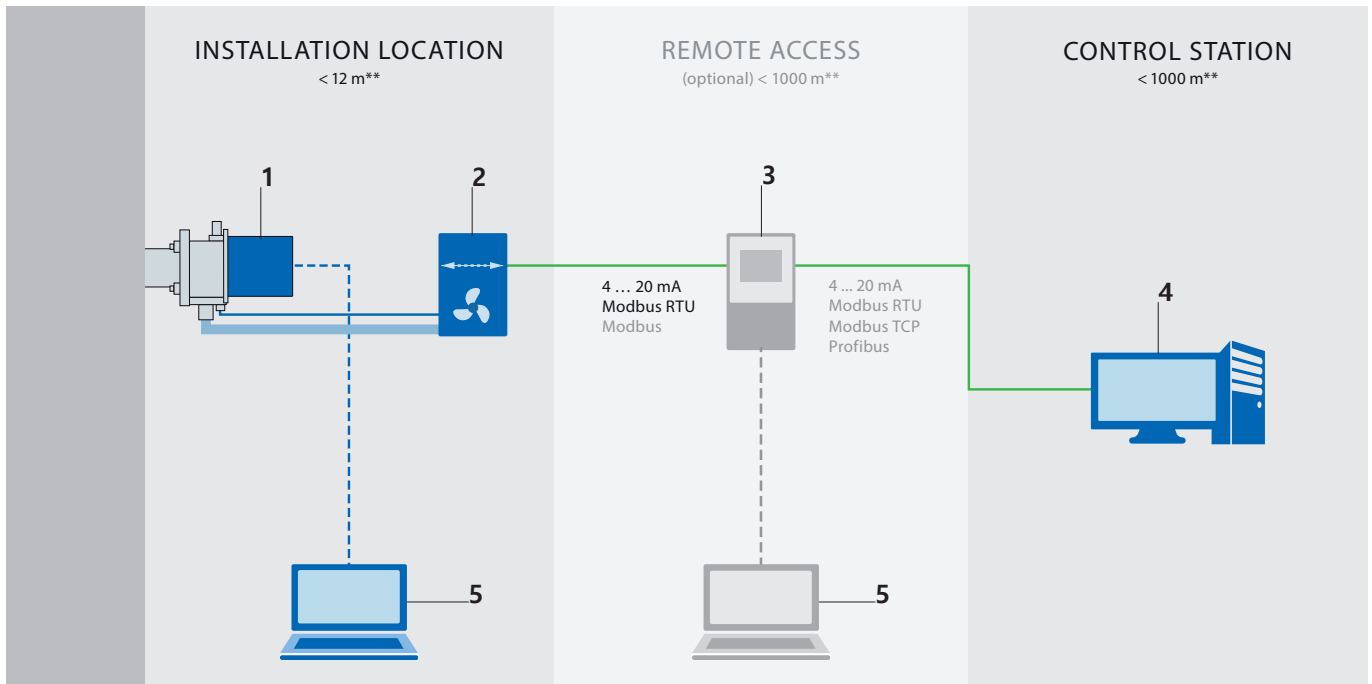
## D-R 320 | 다양한 제품의 치수 및 무게



제품 변형		A (mm)	B (mm)	C (mm)	무게
공정 조리개 쇼트 (short)	기준	281	233	559	14.4 kg
	ATEX	443	233	654	17.9 kg
	IECEX	358	364	654	17.9 kg

제품 변형		A (mm)	B (mm)	C (mm)	무게
공정 조리개 롱 (long)	기준	281	233	709	15.3 kg
	ATEX	443	233	804	18.8 kg
	IECEX	358	364	804	18.8 kg

## 시스템 구성의 예\* | 표준 + 원격 액세스 옵션



- |   |   |
|---|---|
| <p>1 먼지 모니터</p> <p>2 퍼지 에어 유닛 포함/미포함 터미널 박스</p> | <p>3 조작 장치</p> <p>4 배출평가제도</p> <p>5 Windows 운영 체제가 설치된 PC 및 소프트웨어</p> |
|---|---|

\* 표시된 모든 시스템 구성 요소는 요청 시 제공됩니다.

\*\* 최대 허용 케이블 및 호스 길이

**DURAG GROUP**

**DURAG GROUP**

Kollaustrasse 105

22453 Hamburg, Germany

Phone +49 40 55 42 18-0

Fax +49 40 55 42 54

info@durag.com

**[www.durag.com](http://www.durag.com)**